

uso e manutenzione  
use and maintenance  
emploi et entretien  
verwendung und wartung

catalogo ricambi  
spare parts catalogue  
catalogue pièces de rechange  
ersatzteilkatalog

**FERRARI**

**730**

t.p.s. Gallarate (VA) - (82-24/83-420)  
cod. 090.7170.036

**FERRARI**

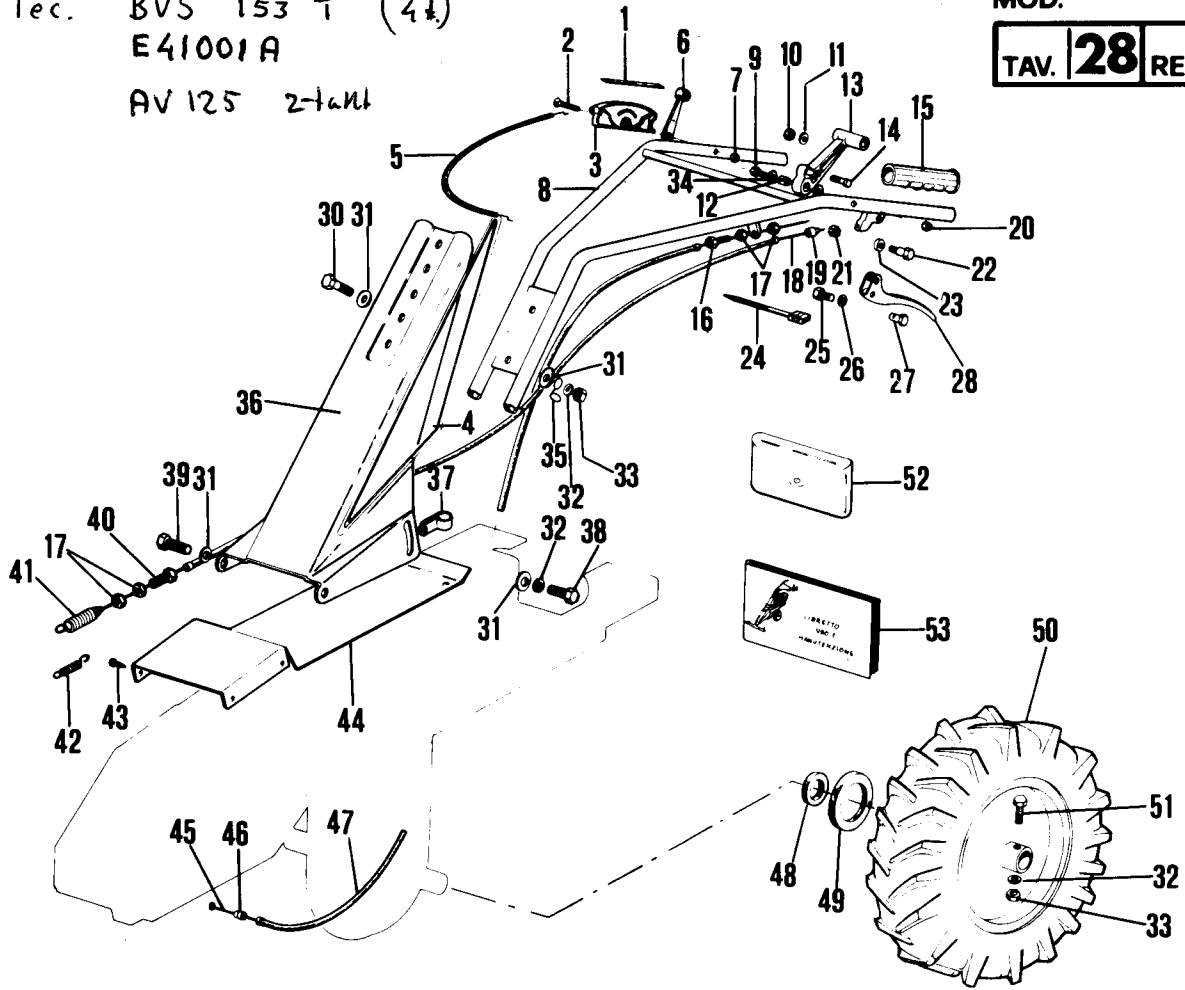
**O.M. FERRARI FERNANDO S.p.A.**

Via Valbrina, 19  
I - 42045 LUZZARA (RE) - ITALIA  
tel. (0522) 83.55.24 - telex 530144 FERMAC - I

Motor: Tec. BVS 153 T (4t)  
 E41001A  
 AV 125 2-takt

MOD. **730**

TAV. **28** REV.



TPS-NL 4-82-23

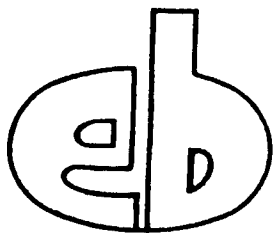
Pouly Veger Ferr 730 26.1005.200  
 Borstels " " " 2x 26.1300.243  
 V-snaar Tussenpulley - Cirkelmaier SPZ762

# CATALOGO PARTI DI RICAMBIO

## MOTOFALCIATRICE MINIEFFE **FERRARI** 730

TAV. 1 SCATOLA E ORGANI DI TRASMISSIONE  
TAV. 2 STEGOLE E RUOTE  
TAV. 3 BARRA FALCIANTE E MOVIMENTO BARRA

**LOZEMAN TUINMACHINES B.V.**  
Bemmelseweg 64  
6662 PC Elst Gld  
Tel. 08819 - 71423



**eurosystems** s.p.a.

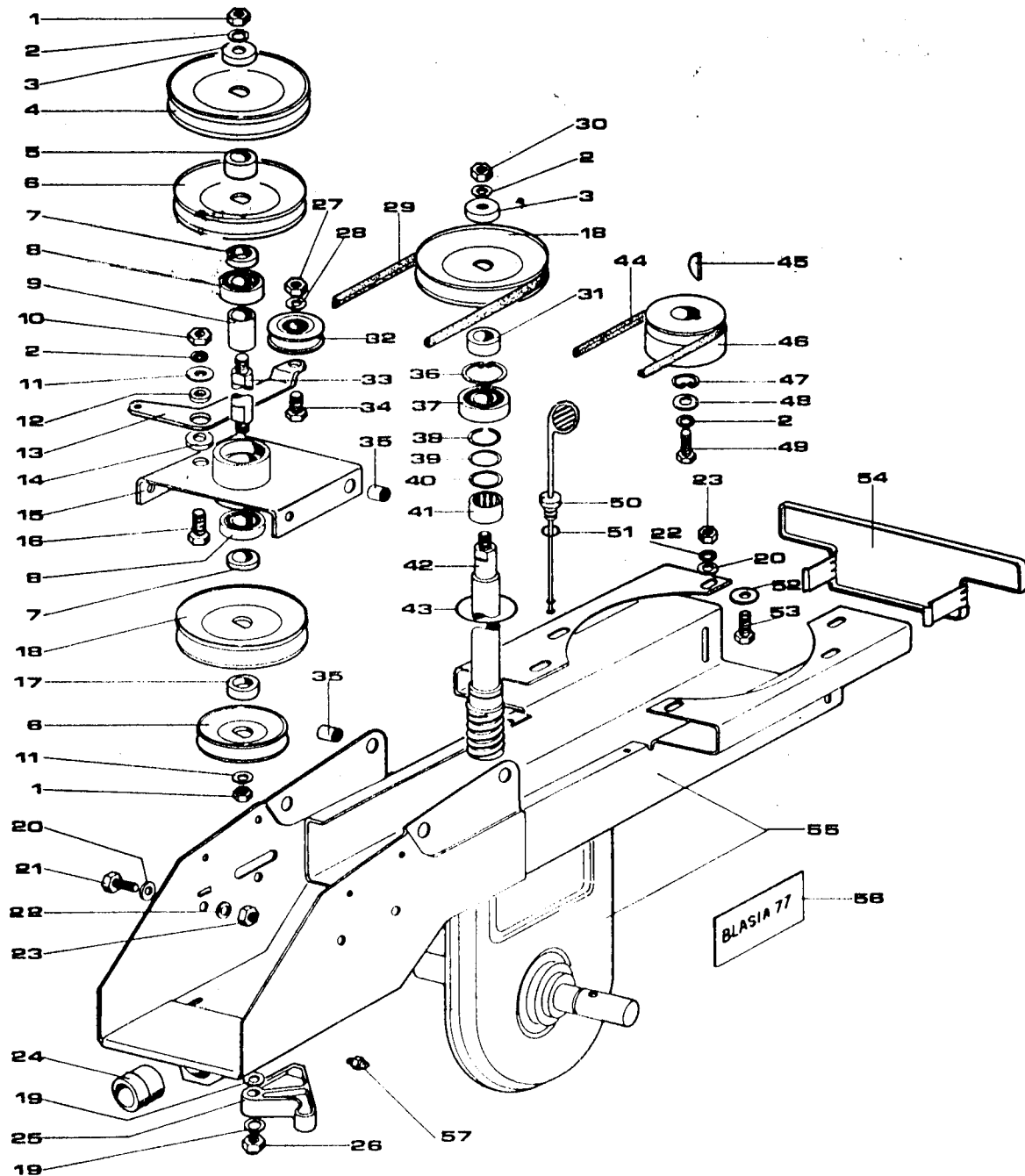
42045 LUZZARA (REGGIO E.) ITALIA

Via G. Pastore, 8 - ZONA INDUSTRIALE  
Tel. (0522) 835400-517-750-102 / 837169  
Telex 531389 EB I - Comm. Estero n. M 682013  
C.C.I.A.A. 122382 - Reg. Trib. RE n. 6092  
Cod. Fisc. 0027014 035 3

# SCATOLA E ORGANI DI TRASMISSIONE

TAV. 1

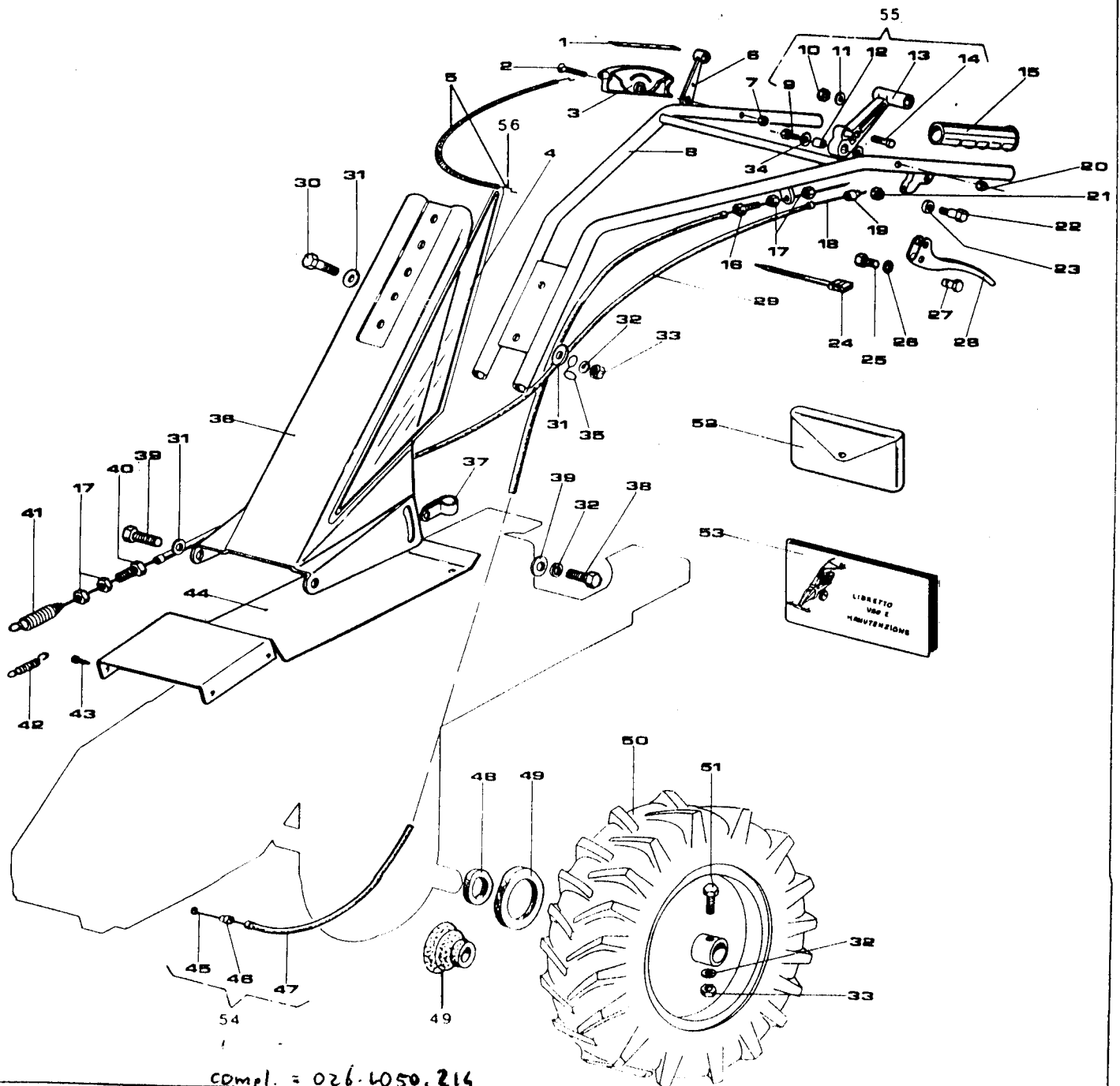
|    |             |    |             |    |                    |    |                    |    |                          |
|----|-------------|----|-------------|----|--------------------|----|--------------------|----|--------------------------|
| 1  | 81.4632.000 | 15 | 26.1005.110 | 29 | 26.1005.208 "Z 30" | 42 | 26.0005.105 O      | 55 | 26.1005.001 ●            |
| 2  | 84.3799.010 | 16 | 86.3328.000 | 30 | 81.4667.000        | 43 | 80.3209.070        | 55 | 26.1005.003 O            |
| 3  | 26.0005.232 | 17 | 26.1005.117 | 31 | 26.1005.102        | 44 | 26.1005.207 "Z 48" | 56 | 26.0005.904              |
| 4  | 26.1005.203 | 18 | 26.0005.237 | 32 | 26.0005.906        | 45 | 26.0050.202        | 57 | 82.6016.000              |
| 5  | 26.0005.231 | 19 | 84.3807.000 | 33 | 26.1005.114        | 46 | 26.1005.202        |    |                          |
| 6  | 26.1005.200 | 20 | 84.3694.000 | 34 | 86.3740.000        | 47 | 80.1163.000        |    |                          |
| 7  | 26.1005.116 | 21 | 80.2555.000 | 35 | 26.0050.200        | 48 | 84.3810.000        | ●  | → 031492                 |
| 8  | 81.2586.000 | 22 | 84.3673.000 | 36 | 80.1342.000        | 49 | 26.0050.201        | O  | 031493 →                 |
| 9  | 26.1005.115 | 23 | 81.4580.000 | 37 | 81.2594.050        | 50 | 26.0005.908        |    |                          |
| 10 | 81.4644.000 | 24 | 26.1005.901 | 38 | 80.1164.000        | 51 | 80.3058.000        | 2T | Mot. a 2 Tempi BETA 81   |
| 11 | 84.3818.000 | 25 | 26.1005.902 | 39 | 26.0005.218        | 52 | 84.3810.000        | 4T | Mot. a 4 Tem. Briggs 4HP |
| 12 | 26.0005.230 | 26 | 81.4642.000 | 40 | 26.0005.219        | 53 | 88.2741.000 4T     |    |                          |
| 13 | 26.0005.229 | 27 | 81.4705.000 | 41 | 81.2660.050        | 53 | 88.2555.000 2T     |    |                          |
| 14 | 26.1005.113 | 28 | 84.3906.010 | 42 | 26.0005.100 ●      | 54 | 26.0005.207        |    |                          |



# STEGOLE E RUOTE

TAV. 2

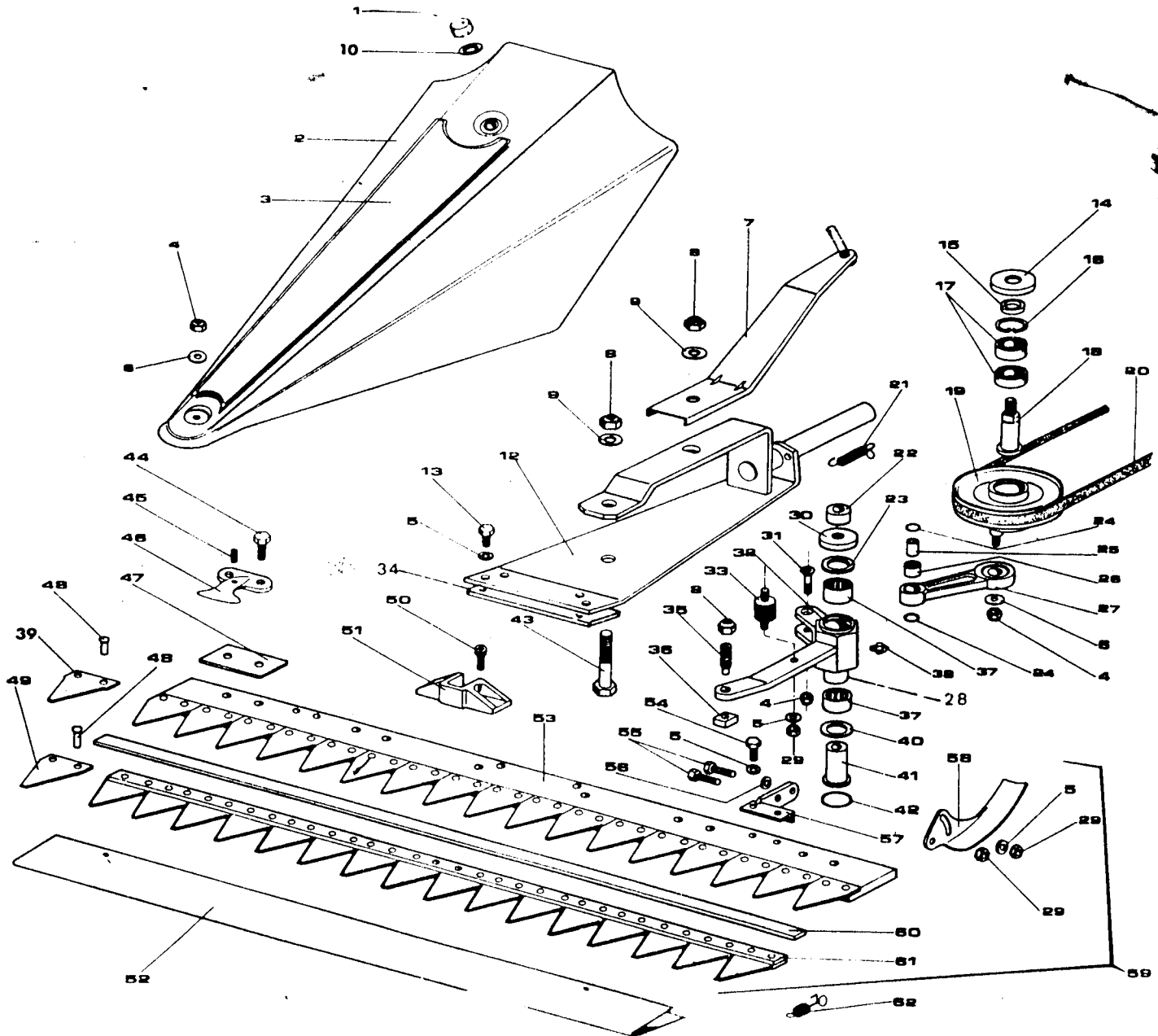
|    |                |    |               |    |               |    |               |    |                        |
|----|----------------|----|---------------|----|---------------|----|---------------|----|------------------------|
| 1  | 26.0050.912 4T | 13 | 26.1010.903 Δ | 27 | 23.0010.217   | 41 | 26.0005.901   | 52 | 26.1050.906            |
| 2  | 86.2350.000 4T | 14 | 26.1010.205 Δ | 28 | 26.0050.207   | 42 | 26.1005.905   | 53 | 26.1050.907            |
| 3  | 26.0010.220 4T | 15 | 26.0050.902   | 29 | 26.1050.200   | 43 | 26.0050.219   | 54 | 26.1050.207 ▲          |
| 3  | 26.0050.213 2T | 16 | 85.8008.000   | 30 | 86.2670.000   | 44 | 28.1005.219   | 55 | 26.1010.209 ▲          |
| 4  | 26.1050.900    | 17 | 81.4335.050   | 31 | 84.1685.000   | 45 | 26.1050.202 Δ | 56 | 85.8078.000 2T         |
| 5  | 26.1050.204 4T | 18 | 26.1050.201   | 32 | 84.3643.060   | 46 | 26.1050.205 Δ |    |                        |
| 5  | 85.7262.078 2T | 19 | 85.8515.000   | 33 | 81.4580.000   | 47 | 26.1050.203 Δ |    |                        |
| 6  | 26.0010.221    | 20 | 81.4588.000   | 34 | 84.3685.000 Δ | 48 | 80.2095.010   | □  | → 032784               |
| 7  | 81.4548.000    | 21 | 81.4530.080   | 35 | 26.0010.209   | 49 | 26.0015.900 □ | ■  | 032785 →               |
| 8  | 26.1010.200    | 22 | 26.0010.216   | 36 | 26.0010.200   | 49 | 26.1015.900 ■ | Δ  | → 041924               |
| 9  | 86.2881.000 Δ  | 23 | 26.0010.208   | 37 | 81.7655.000   | 50 | 26.1015.101 □ | ▲  | 041925 →               |
| 10 | 81.4632.000 Δ  | 24 | 81.7640.000   | 38 | 86.2555.000   | 50 | 26.1015.102 ■ | R  | A richiesta            |
| 11 | 84.3807.000 Δ  | 25 | 86.1948.000   | 39 | 84.3711.000   | 50 | 26.1030.100 R | 2T | Mot. a 2T "BETA 81"    |
| 12 | 26.1010.204 Δ  | 26 | 84.3581.030   | 40 | 85.8007.000   | 51 | 86.2785.000   | 4T | Mot. a 4T "Briggs 4HP" |

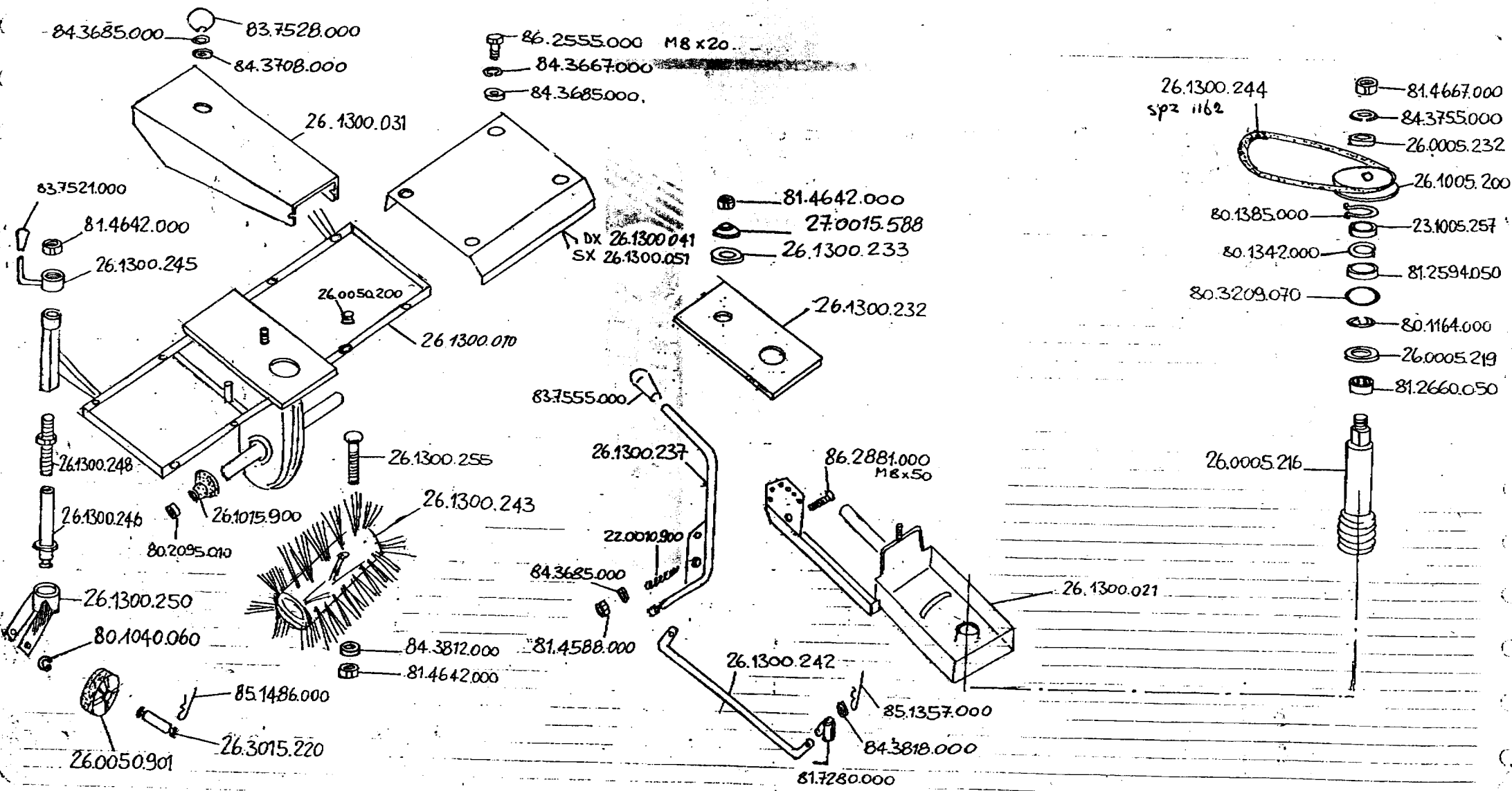


# BARRA FALCIANTE E MOVIMENTO BARRA

TAV. 3

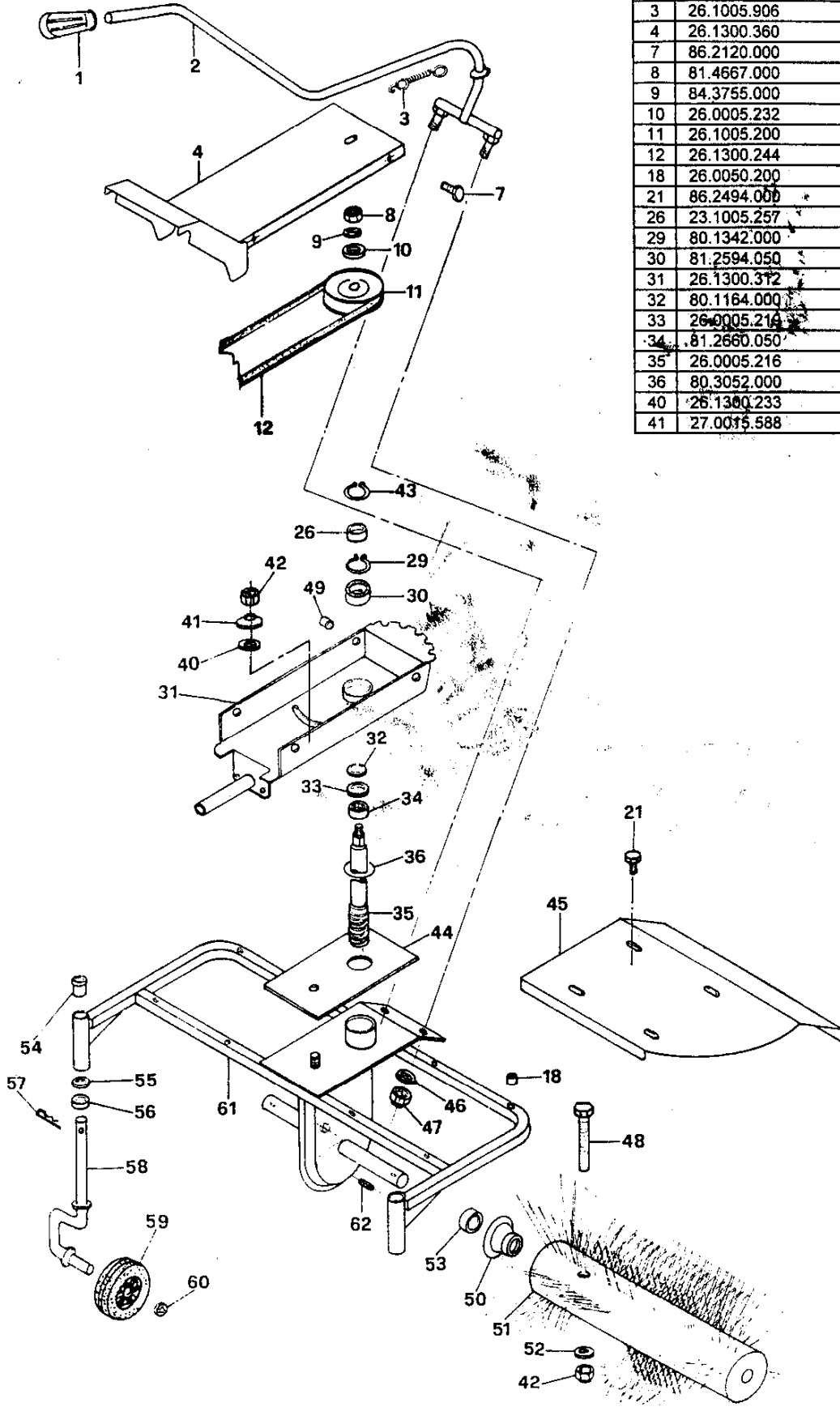
|    |             |    |                     |    |                  |    |                  |    |                         |
|----|-------------|----|---------------------|----|------------------|----|------------------|----|-------------------------|
| 1  | 81.4703.000 | 20 | 26.1005.209 SPZ 837 | 37 | 81.2687.000      | 47 | 26.1020.102 ○    | 57 | 23.0330.244 DX          |
| 2  | 26.1020.910 | 21 | 26.1005.906         | 38 | 82.6016.000      | 47 | 26.1020.107 ●    | 58 | 23.0330.250 SINX        |
| 3  | 26.1020.901 | 22 | 26.1005.246         | 39 | 23.0330.265 ○ EB | 47 | 26.1020.114 EB   | 58 | 23.0330.243 DEX         |
| 4  | 81.4588.000 | 23 | 26.1005.242 △       | 39 | 26.1020.106 ●    | 48 | 80.8866.000 ○ EB | 58 | 26.1020.116 EB          |
| 5  | 84.3667.000 | 24 | 80.3180.000         | 40 | 26.1005.243 △    | 48 | 26.1020.911 ●    | 59 | 26.1020.000 ○           |
| 6  | 84.3713.000 | 25 | 26.1005.229         | 40 | 26.1005.225 ▲    | 49 | 23.0330.283 ○    | 59 | 26.1020.003 ●           |
| 7  | 26.1005.235 | 26 | 81.2578.070         | 41 | 26.1005.244      | 49 | 26.1020.006 ● EB | 59 | 26.1020.008 EB          |
| 8  | 81.4767.000 | 27 | 26.1005.900         | 42 | 80.3208.000      | 50 | 86.2475.050      | 60 | 26.1020.103 ○           |
| 9  | 84.3921.050 | 28 | 26.1005.224         | 43 | 86.4334.010      | 51 | 26.1005.904      | 61 | 26.1020.002 ○           |
| 10 | 84.3877.000 | 29 | 81.4580.000         | 44 | 86.3253.000 ○    | 52 | 26.1020.105      | 61 | 26.1020.005 ● EB        |
| 12 | 26.1005.231 | 30 | 26.1005.247         | 44 | 86.2670.000 ●    | 53 | 26.1020.001 ○    | 62 | 23.0330.240             |
| 13 | 86.2555.000 | 31 | 86.2818.000 △       | 44 | 86.3206.000 EB   | 53 | 26.1020.004 ●    |    |                         |
| 14 | 23.0330.209 | 31 | 86.2860.000 ▲       | 45 | 86.2468.000 ○    | 53 | 26.1020.109 EB   |    |                         |
| 15 | 26.1005.215 | 32 | 26.1005.238         | 45 | 86.3233.000 ●    | 54 | 86.2493.000      | ○  | → 030408 Barra Losi     |
| 16 | 80.1309.000 | 33 | 26.1050.100         | 45 | 86.2672.000 EB   | 55 | 86.2555.000      | ●  | 030409 → Barra Losi ec. |
| 17 | 81.2632.000 | 34 | 26.1020.117 ●       | 46 | 23.0330.247 ○    | 55 | 86.2724.000 EB   | △  | → 032764                |
| 18 | 26.1005.214 | 35 | 26.1005.245         | 46 | 26.1020.108 ●    | 56 | 84.3685.000      | ▲  | 032765 →                |
| 19 | 26.1005.210 | 36 | 26.1005.248         | 46 | 26.1020.112 EB   | 57 | 23.0330.249 SINX | EB | BARRA EUROSISTEMS       |





**E 90723000 FRONTBEZEL f-730.**

# Spazzola frontale registrabile 105 cm. per Minieffe



|    |             |    |                |
|----|-------------|----|----------------|
| 1  | 26.1300.900 | 42 | 81.4642.000    |
| 2  | 32.1300.237 | 43 | 80.1385.000    |
| 3  | 26.1005.906 | 44 | 26.1300.232    |
| 4  | 26.1300.360 | 45 | 32.1300.044 DX |
| 7  | 86.2120.000 | -  | 32.1300.054 SX |
| 8  | 81.4667.000 | 46 | 84.3901.050    |
| 9  | 84.3755.000 | 47 | 81.4703.000    |
| 10 | 26.0005.232 | 48 | 26.1300.255    |
| 11 | 26.1005.200 | 49 | 80.8990.000    |
| 12 | 26.1300.244 | 50 | 26.1015.900    |
| 18 | 26.0050.200 | 51 | 26.1300.300    |
| 21 | 86.2494.000 | 52 | 84.3812.000    |
| 26 | 23.1005.257 | 53 | 80.2095.010    |
| 29 | 80.1342.000 | 54 | 34.0005.110    |
| 30 | 81.2594.050 | 55 | 26.1005.116    |
| 31 | 26.1300.312 | 56 | 26.1005.102    |
| 32 | 80.1164.000 | 57 | 85.1486.000    |
| 33 | 26.0005.214 | 58 | 32.1300.250 DX |
| 34 | 81.2660.050 | -  | 32.1300.251 SX |
| 35 | 26.0005.216 | 59 | 32.1300.900    |
| 36 | 80.3052.000 | 60 | 84.3993.080    |
| 40 | 26.1300.233 | 61 | 32.1300.012    |
| 41 | 27.0015.588 | 62 | 85.2520.000    |



perovè f30.

TOSAERBA FALCIATUTTO 53cm. per MINIFALCE

